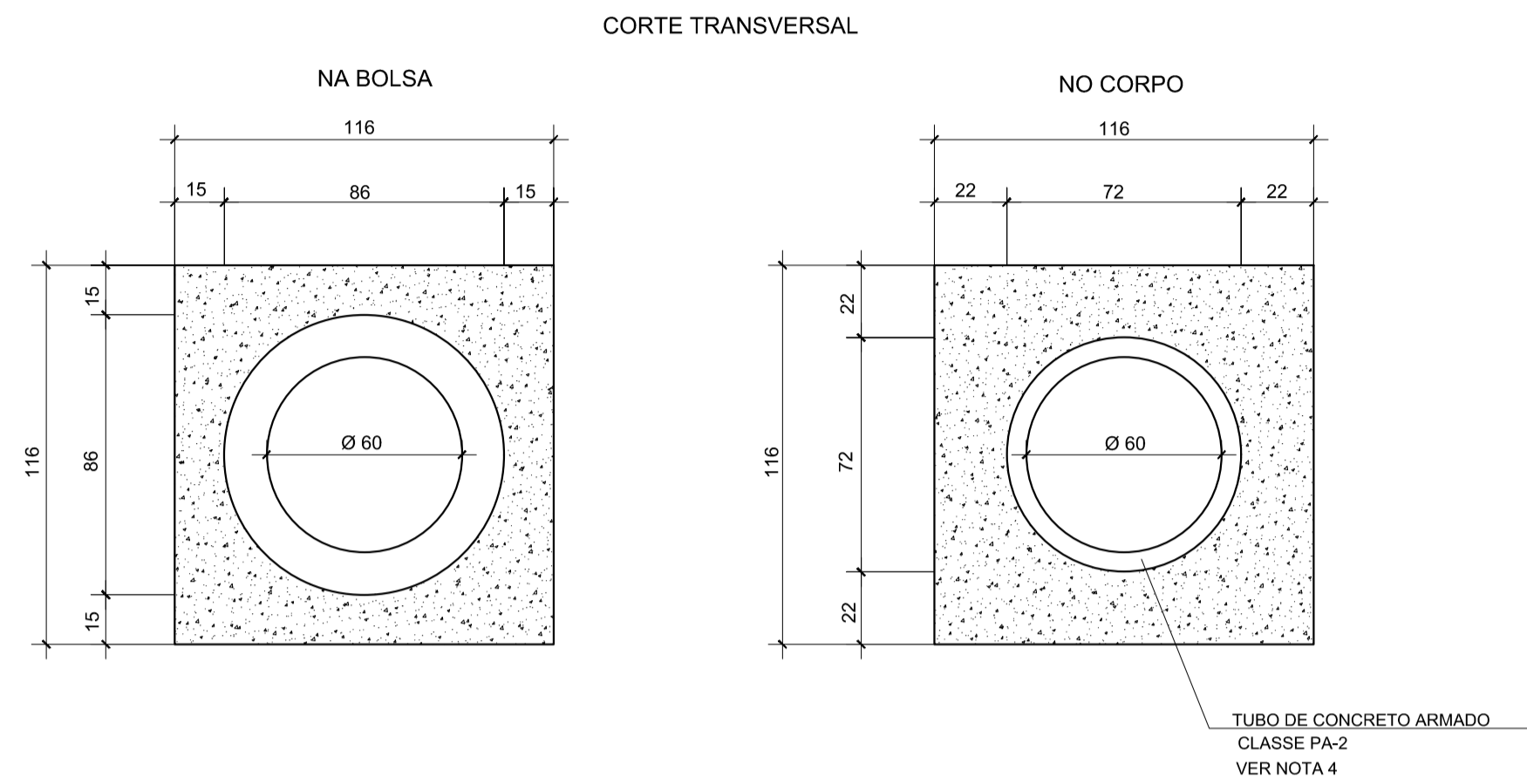
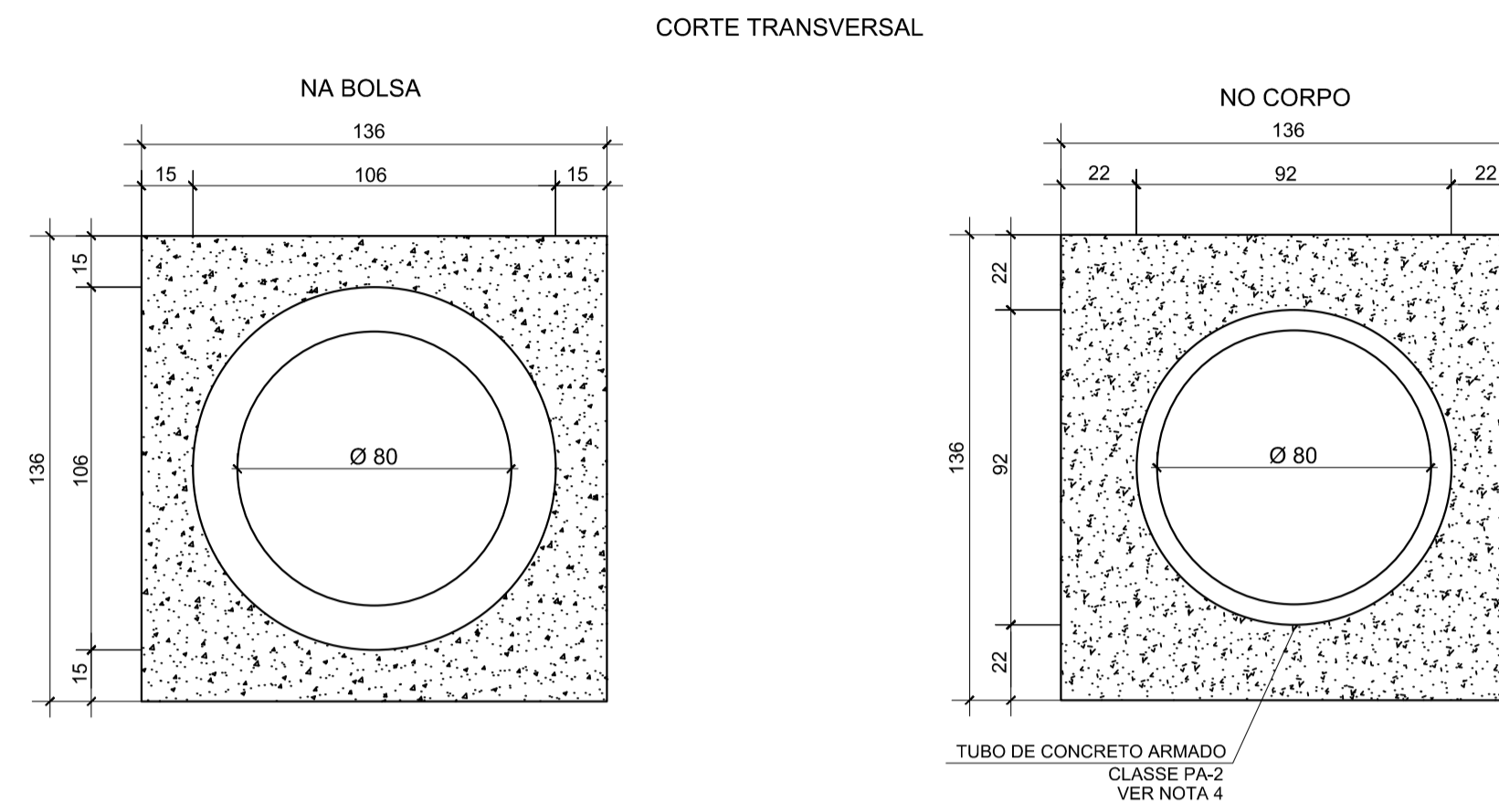


ENVELOPAMENTO DE CONCRETO PARA TUBO Ø 600 mm
 S/ ESCALA

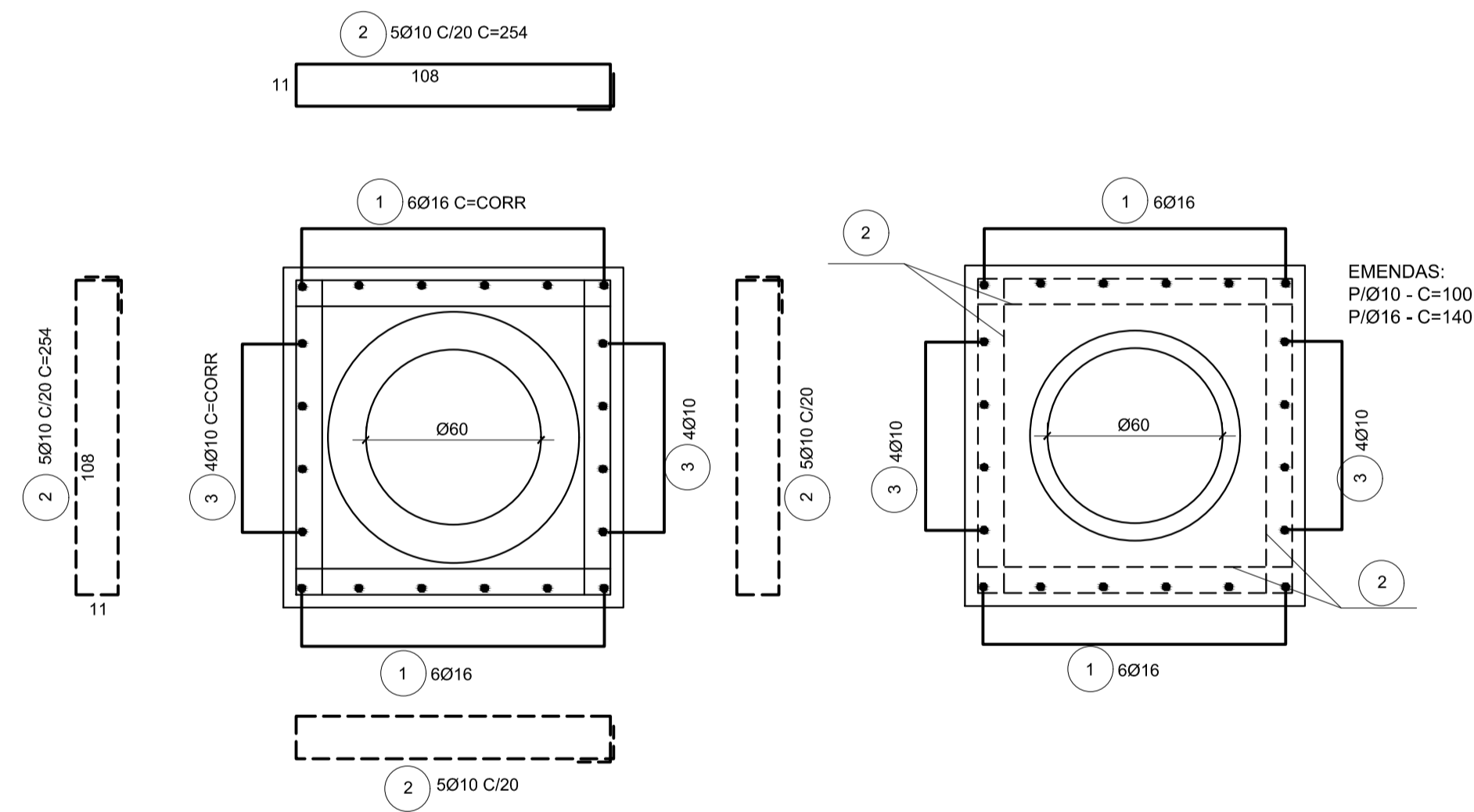


ENVELOPAMENTO DE CONCRETO PARA TUBO Ø 800 mm
 S/ ESCALA

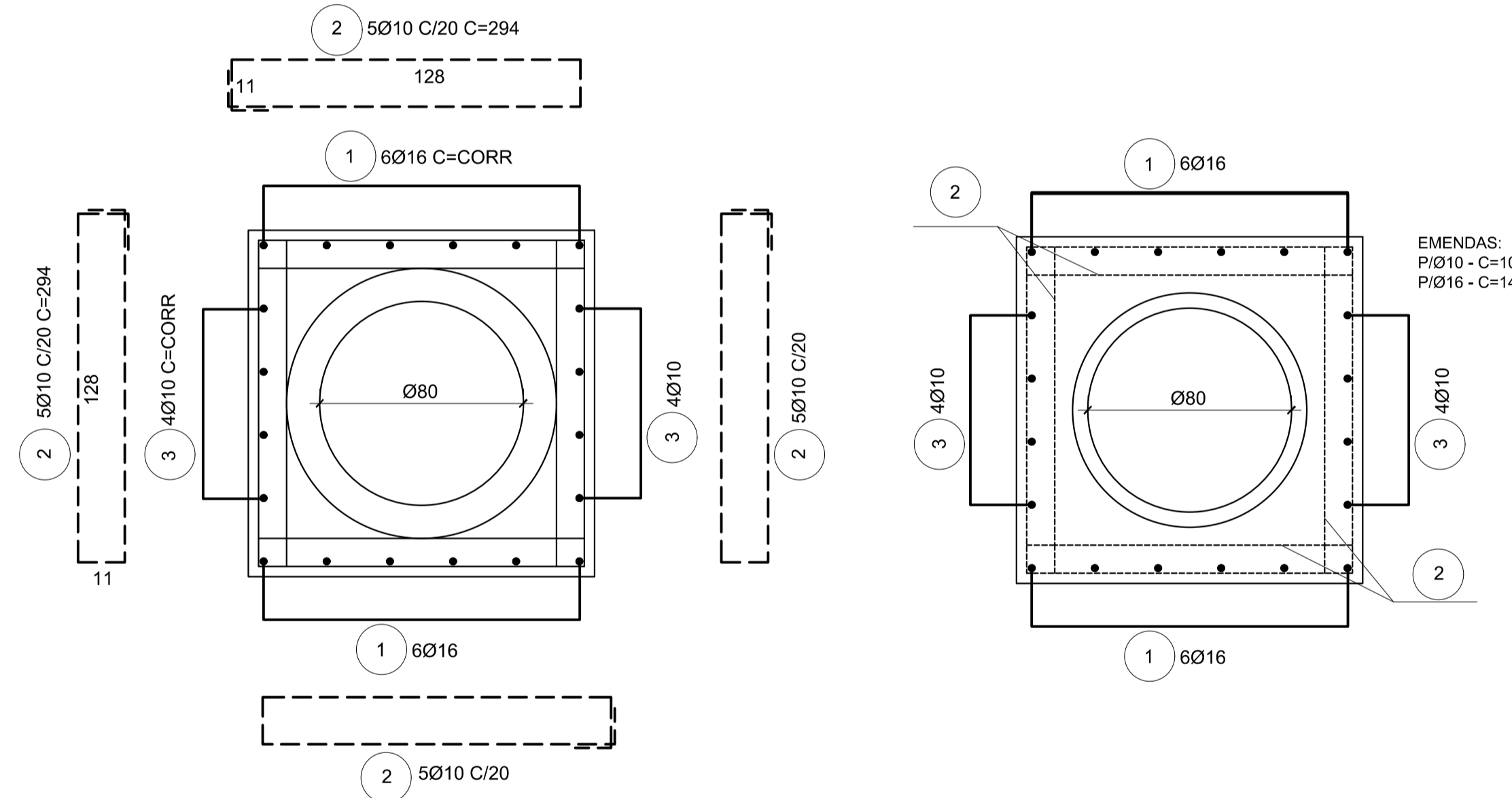


- NOTAS:
- 1- MEDIDAS EM CENTÍMETRO, EXCETO ONDE INDICADO.
 - 2-CARACTERÍSTICAS DOS MATERIAIS:
 -CONCRETO ESTRUTURAL - CLASSE C20 (fck > 20 MPa)
 -CONSUMO MÍNIMO DE CIMENTO = 300 kg/m³ DE CONCRETO
 -CONCRETO MAGRO- CLASSE C10 (fck > 10 MPa)
 -AÇO CA-50 (fyk > 500 MPa)
 - 3- COMPRIMENTO DA ARMADURA - c = 3 cm.
 - 4- OS TUBOS DE CONCRETO ARMADO DEVERÃO APRESENTAR CARGAS DE RUPTURA DE ACORDO COM A NORMA NBR-6890/2003

ARMAÇÃO



ARMAÇÃO



TUBO Ø600 mm

QUANTIDADE DE AÇO P/ 1,00 m				
POS.	Ø	QUANT.	COMPRIMENTO (cm)	
			UNITÁRIO	TOTAL
1	16,0	12	100	1200
2	10,0	20	254	5080
3	10,0	8	100	800

RESUMO AÇO				
Ø	kg/m	m	kg	
10,0	0,63	58,8	37	
16,0	1,60	12,0	19	
TOTAL			56	

TIPO	CONSUMO MÉDIO POR METRO		
	CONCRETO fck>20 MPa (m³/m)	FORMAS (m²/m)	AÇO CA-50 (kg)
Ø600	0,94	2,32	56

TUBO Ø800 mm

QUANTIDADE DE AÇO P/ 1,00 m				
POS.	Ø	QUANT.	COMPRIMENTO (cm)	
			UNITÁRIO	TOTAL
1	16,0	12	100	1200
2	10,0	20	294	5880
3	10,0	8	100	800

RESUMO AÇO				
Ø	kg/m	m	kg	
10,0	0,63	66,8	42	
16,0	1,60	12,0	19,2	
TOTAL			61,2	

TIPO	CONSUMO MÉDIO POR METRO		
	CONCRETO fck>20 MPa (m³/m)	FORMAS (m²/m)	AÇO CA-50 (kg)
Ø800	1,18	2,72	61,2

REV. 00	06/05/22	EMISSÃO INICIAL	DAC
REVISÃO:	DATA :	DESCRIÇÃO:	RESP.:



PROJETO: **DAC Engenharia**
 Rua Miguel Vianna, n° 81, 2ª Andar
 Bairro Morro Chic
 CEP: 37500-080 - Itajubá / MG
 Tel: (35) 3623-8846
 www.dacengenharia.com.br

COORDENAÇÃO: **ALOISIO CAETANO FERREIRA**
 RESPONSÁVEL TÉCNICO E AUTOR:
DENIS DE SOUZA SILVA CREA: MG-127.216/D

EMPREENDIMENTO: **REGULARIZAÇÃO DE DRENAGEM DO BAIRRO MONTE AZUL**

ENDEREÇO: **RUA MARIA JOSÉ SOARES DOMINGOS
 POUSO ALEGRE - MINAS GERAIS**

ASSUNTO: **PROJETO PADRÃO - DER - SP
 ENVELOPAMENTO DE CONCRETO ARMADO DN 600
 E DN 800 mm**

DISCIPLINA: **DRENAGEM**
 FASE DO PROJETO: **EXECUTIVO**
 FOLHA N°: **10/10**